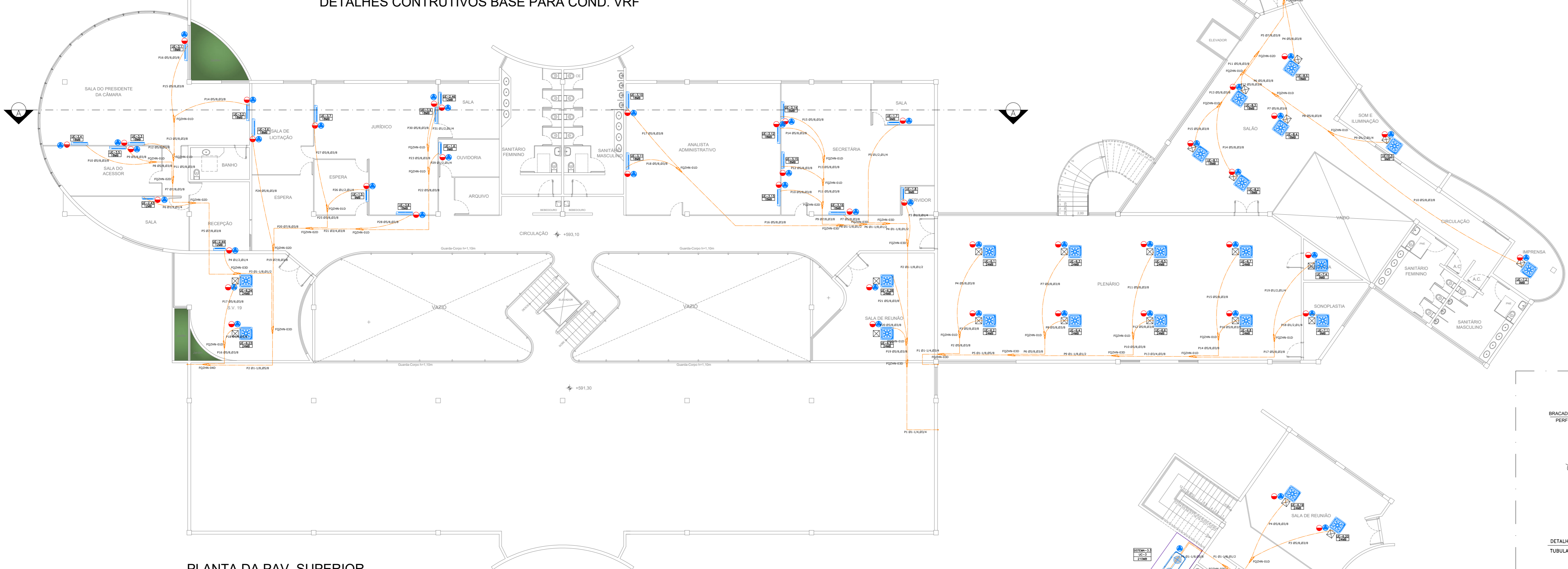
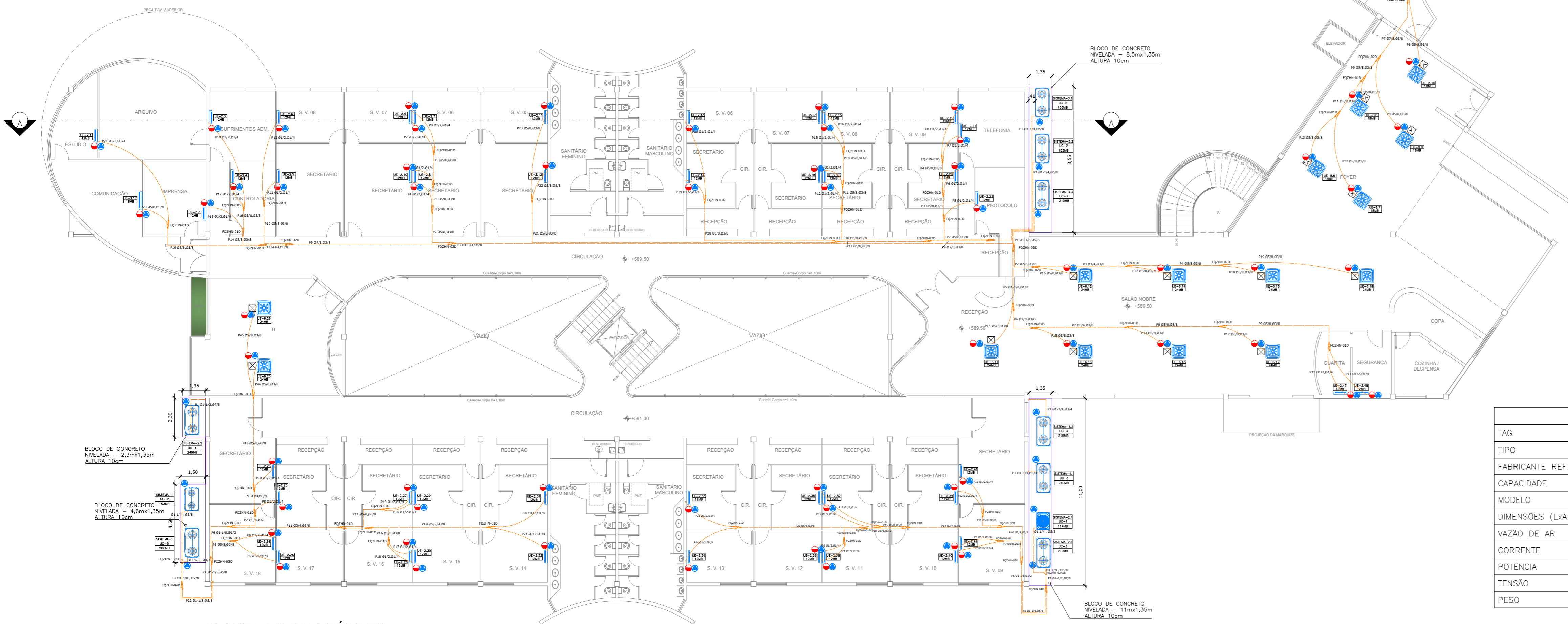


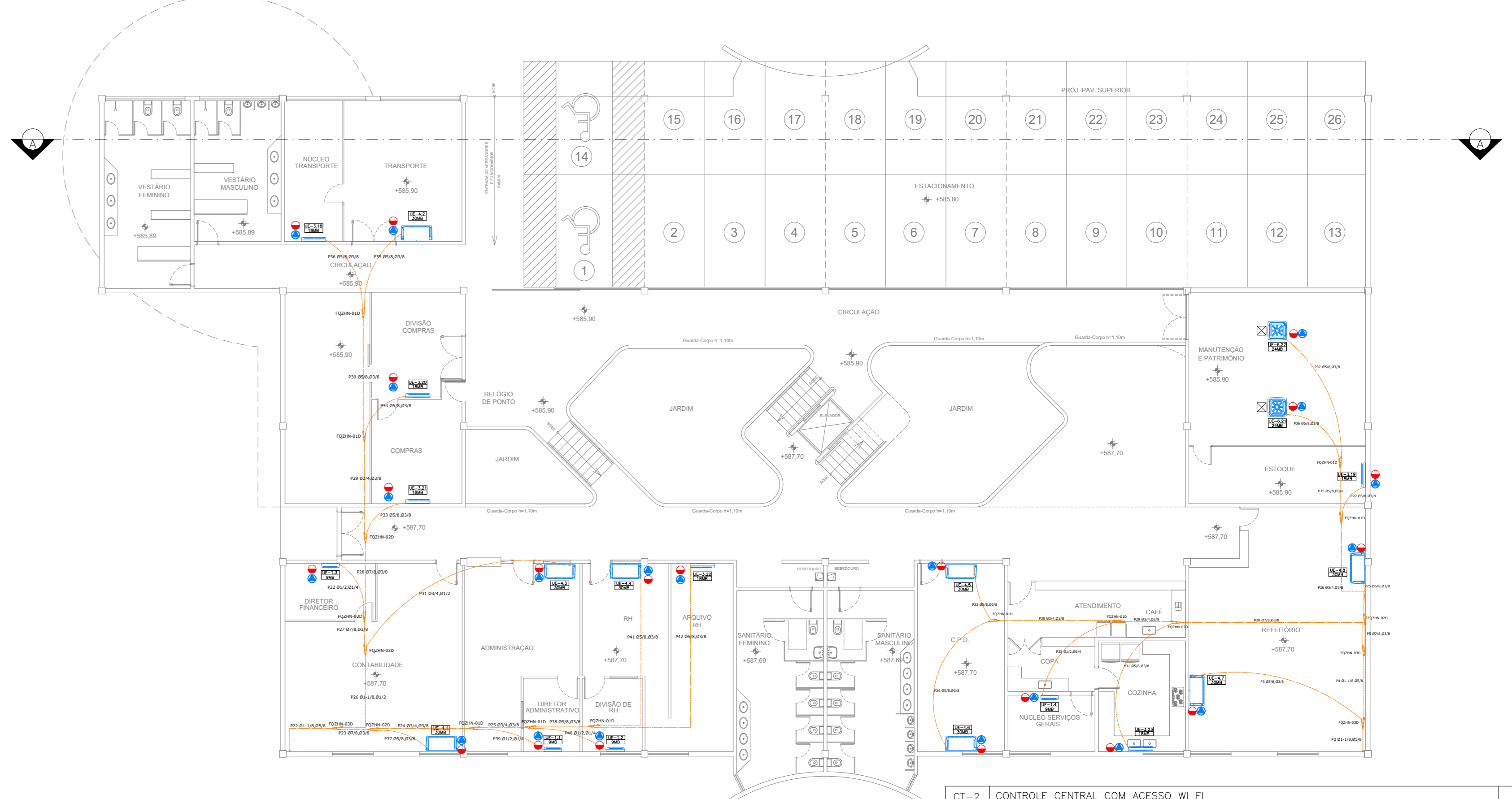
DETALHES CONTRUTIVOS BASE PARA COND. VRF



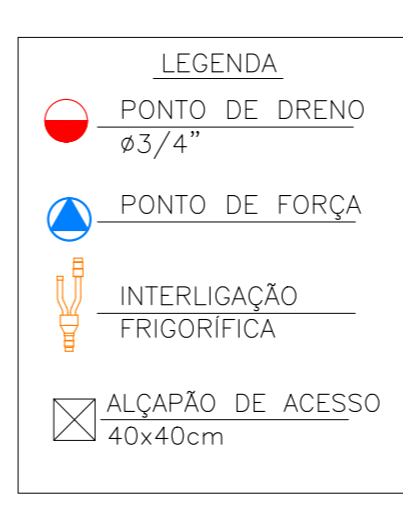
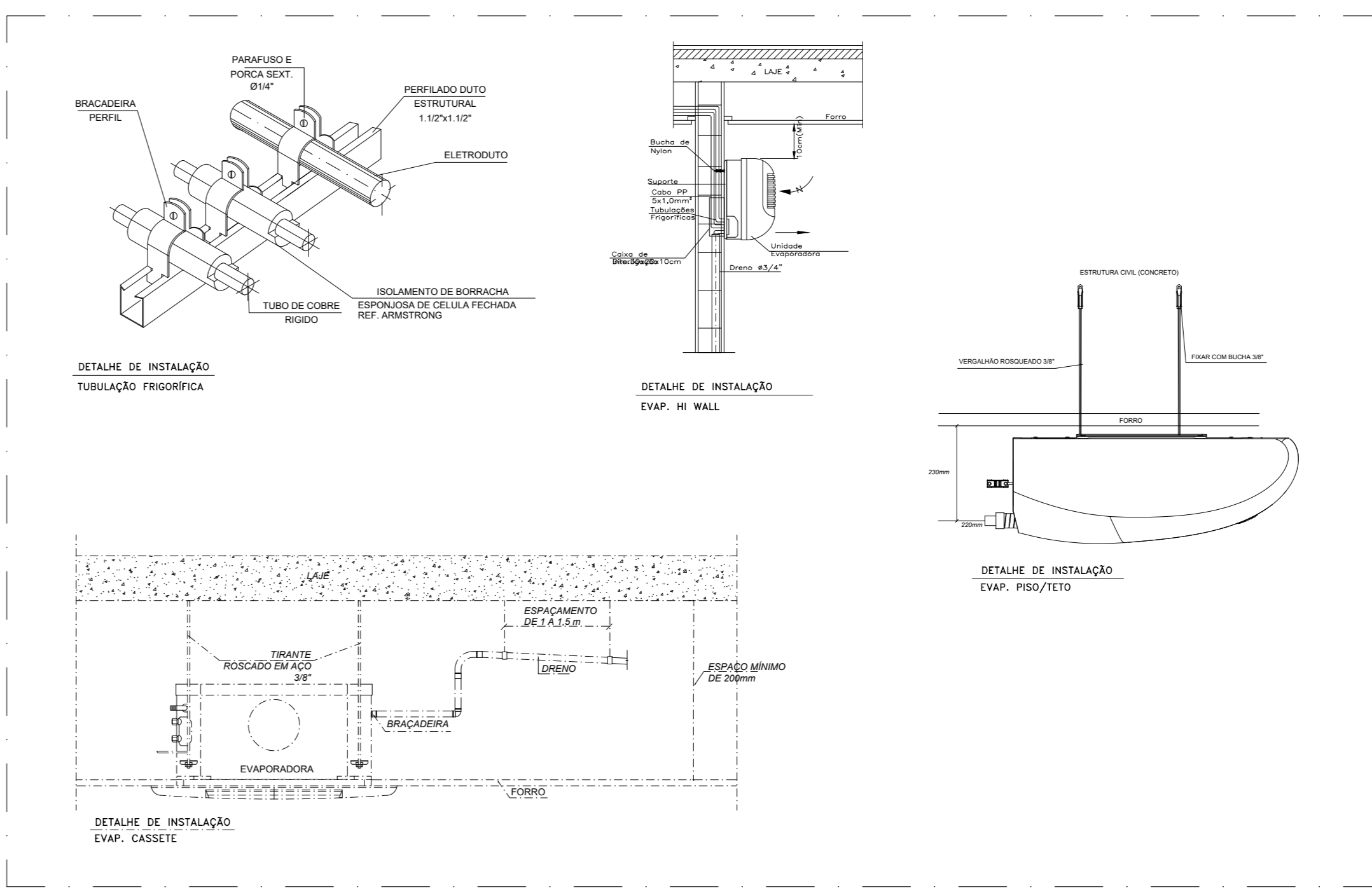
PLANTA DA PAV. SUPERIOR



PLANTA DO PAV. TÉRREO



PLANTA DA GARAGEM



CARACTERÍSTICAS TÉCNICAS DA CONDENSADORA VRF					
TAG	UC-1	UC-2	UC-3	UC-4	UC-5
TIPO	VRF	VRF	VRF	VRF	VRF
FABRICANTE	MIDEA	MIDEA	MIDEA	MIDEA	MIDEA
CAPACIDADE	114.300BTU (12HP)	153.500BTU (16HP)	209.800BTU (22HP)	249.100BTU (26HP)	267.800 (28HP)
MODELO	MV6-335W2DN1	MV6-450W2DN1	MV6-615W2DN1	MV6-730W2DN1	MV6-785W2DN1
COMPRESSOR	INVERTER	INVERTER	INVERTER	INVERTER	INVERTER
DIMENSÕES (LxAxP)	990X1.635x790mm	1.340x1.635x850mm	1.340x1.635x825mm	1.730x1.830x850mm	1.730x1.830x850mm
POTÊNCIA	7.080W	10.270W	15.190W	19.110W	23.430W
TENSÃO	220V/3F/60Hz	220V/3F/60Hz	220V/3F/60Hz	220V/3F/60Hz	220V/3F/60Hz
PESO	227,0Kg	277,0Kg	348,0Kg	438,0Kg	438,0Kg
GÁS	R410-A	R410-A	R410-A	R410-A	R410-A
PRESSÃO SONORA	60,0dB(A)	61,0dB(A)	63,0dB(A)	64,0dB(A)	64,0dB(A)

CARACTERÍSTICAS TÉCNICAS DA EVAPORADORA VRF								
TAG	UE-1	UE-2	UE-3	UE-4	UE-5	UE-6	UE-7	UE-8
TIPO	VRV	VRV	VRV	VRV	VRV	VRV	VRV	VRV
FABRICANTE REF.	MIDEA	MIDEA	MIDEA	MIDEA	MIDEA	MIDEA	MIDEA	MIDEA
CAPACIDADE	9.600BTU	12.300BTU	19.100BTU	30.700BTU	47.800BTU	24.200BTU	9.600BTU	19.100BTU
MODELO	HI-WALL	HI-WALL	HI-WALL	PISO-TETO	CASSETE 4 VIAS	CASSETE 4 VIAS	CASSETE 4 VIAS	CASSETE 4 VIAS
DIMENSÕES (LxAxP)	835x280x203mm	990x315x223mm	990x315x223mm	1.280x660x203mm	950x230x950mm	950x230x950mm	950x230x950mm	950x230x950mm
VAZÃO DE AR	417m³/h	656m³/h	747m³/h	1.280m³/h	1.727m³/h	1.200m³/h	882m³/h	1.029m³/h
CORRENTE	0,13A	0,14A	0,2A	0,59A	0,43A	0,21A	0,11A	0,14A
POTÊNCIA	28W	30W	45W	130W	94W	46W	25W	31W
TENSÃO	220V/1F/60Hz	220V/1F/60Hz	220V/1F/60Hz	220V/1F/60Hz	220V/1F/60Hz	220V/1F/60Hz	220V/1F/60Hz	220V/1F/60Hz
PESO	9,5kg	11,4kg	12,8kg	35,0kg	35,8kg	28,2kg	26,3kg	28,2kg

RELAÇÃO DE EQUIPAMENTOS - SISTEMA 1		
TAG	DESCRIÇÃO	QTD.
UC-2	UNIDADE CONDENSADORA VRF, 153MB (16HP), 220V/3F	01
UC-5	UNIDADE CONDENSADORA VRF, 268MB (28HP), 220V/3F	01
UE-1	UNIDADE EVAPORADORA VRF, HI-WALL, 9MB	03
UE-2	UNIDADE EVAPORADORA VRF, HI-WALL, 12MB	10
UE-3	UNIDADE EVAPORADORA VRF, HI-WALL, 19MB	04
UE-4	UNIDADE EVAPORADORA VRF, CASSETE 4 VIAS, 34MB	02
UE-4	UNIDADE EVAPORADORA VRF, PISO-TETO, 30MB - MIDEA	04
CT-1	CONTROLE REMOTO SEM FIO	23

RELAÇÃO DE EQUIPAMENTOS - SISTEMA 2.1		
TAG	DESCRIÇÃO	QTD.
UC-1	UNIDADE CONDENSADORA VRF, 114MB (12HP), 220V/3F	01
UC-3	UNIDADE CONDENSADORA VRF, 210MB (22HP), 220V/3F	01
UE-1	UNIDADE EVAPORADORA VRF, HI-WALL, 9MB	01
UE-2	UNIDADE EVAPORADORA VRF, HI-WALL, 12MB	10
UE-3	UNIDADE EVAPORADORA VRF, HI-WALL, 19MB	02
UE-6	UNIDADE EVAPORADORA VRF, CASSETE 4 VIAS, 24MB	02
UE-4	UNIDADE EVAPORADORA VRF, PISO-TETO, 30MB - MIDEA	04
CT-1	CONTROLE REMOTO SEM FIO	19

RELAÇÃO DE EQUIPAMENTOS - SISTEMA 2.2		
TAG	DESCRIÇÃO	QTD.
UC-5	UNIDADE CONDENSADORA VRF, 249MB (26HP), 220V/3F	01
UE-1	UNIDADE EVAPORADORA VRF, HI-WALL, 9MB	02
UE-2	UNIDADE EVAPORADORA VRF, HI-WALL, 12MB	03
UE-3	UNIDADE EVAPORADORA VRF, HI-WALL, 19MB	09
UE-6	UNIDADE EVAPORADORA VRF, CASSETE 4 VIAS, 24MB	02
CT-1	CONTROLE REMOTO SEM FIO	16

RELAÇÃO DE EQUIPAMENTOS - SISTEMA 3.1		
TAG	DESCRIÇÃO	QTD.
UC-2	UNIDADE CONDENSADORA VRF, 153MB (16HP), 220V/3F	01
UE-2	UNIDADE EVAPORADORA VRF, HI-WALL, 12MB	12
CT-1	CONTROLE REMOTO SEM FIO	12

RELAÇÃO DE EQUIPAMENTOS - SISTEMA 3.2		
TAG	DESCRIÇÃO	QTD.
UC-2	UNIDADE CONDENSADORA VRF, 153MB (16HP), 220V/3F	01
UE-2	UNIDADE EVAPORADORA VRF, HI-WALL, 12MB	10
UE-3	UNIDADE EVAPORADORA VRF, HI-WALL, 19MB	01
CT-1	CONTROLE REMOTO SEM FIO	11

RELAÇÃO DE EQUIPAMENTOS - SISTEMA 3.3		
TAG	DESCRIÇÃO	QTD.
UC-3	UNIDADE CONDENSADORA VRF, 210MB (22HP), 220V/3F	01
UE-7	UNIDADE EVAPORADORA VRF, CASSETE 4 VIAS, 9MB	02
UE-8	UNIDADE EVAPORADORA VRF, CASSETE 4 VIAS, 19MB	05
UE-5	UNIDADE EVAPORADORA VRF, CASSETE 4 VIAS, 48MB	02
CT-1	CONTROLE REMOTO SEM FIO	09

RELAÇÃO DE EQUIPAMENTOS - SISTEMA 3.4		
TAG	DESCRIÇÃO	QTD.
UC-2	UNIDADE CONDENSADORA VRF, 153MB (16HP), 220V/3F	01
UE-8	UNIDADE EVAPORADORA VRF, CASSETE 4 VIAS, 19MB	05
UE-6	UNIDADE EVAPORADORA VRF, CASSETE 4 VIAS, 24MB	02
CT-1	CONTROLE REMOTO SEM FIO	07

RELAÇÃO DE EQUIPAMENTOS - SISTEMA 4.1		
TAG	DESCRIÇÃO	QTD.
UC-3	UNIDADE CONDENSADORA VRF, 210MB (22HP), 220V/3F	01
UE-1	UNIDADE EVAPORADORA VRF, HI-WALL, 9MB	02
UE-3	UNIDADE EVAPORADORA VRF, HI-WALL, 19MB	07
UE-6	UNIDADE EVAPORADORA VRF, CASSETE 4 VIAS, 24MB	02
CT-1	CONTROLE REMOTO SEM FIO	11

RELAÇÃO DE EQUIPAMENTOS - SISTEMA 4.2		
TAG	DESCRIÇÃO	QTD.
UC-3	UNIDADE CONDENSADORA VRF, 210MB (22HP), 220V/3F	01
UE-7	UNIDADE EVAPORADORA VRF, CASSETE 4 VIAS, 9MB	02
UE-6	UNIDADE EVAPORADORA VRF, CASSETE 4 VIAS, 24MB	08
CT-1	CONTROLE REMOTO SEM FIO	10

RELAÇÃO DE EQUIPAMENTOS - SISTEMA 4.3		
TAG	DESCRIÇÃO	QTD.
UC-3	UNIDADE CONDENSADORA VRF, 210MB (22HP), 220V/3F	01
UE-2	UNIDADE EVAPORADORA VRF, HI-WALL, 12MB	02
UE-6	UNIDADE EVAPORADORA VRF, CASSETE 4 VIAS, 24MB	08
CT-1	CONTROLE REMOTO SEM FIO	10

0	EMISSÃO INICIAL	XX.XX.22
Nº	DESCRIÇÃO	DATA
01	DESENHO	20.06.22
02	REVISADO	06.10.22
03	ART/CREA	506002247
04	PROJETO No.	629/2022
05	FOLHA Nº	1/2

CLIENTE: CAMARA MUNICIPAL DE HORTOLÂNDIA
 LOCAL: HORTOLÂNDIA-SP
 TÍTULO: AR CONDICIONADO PARA CONFORTO SETOR ADMINISTRATIVO

RMN Consultoria em HVAC
 Compinos-SP
 Fone: (19) 3272-1896
 www.rmnconsultoria.com.br

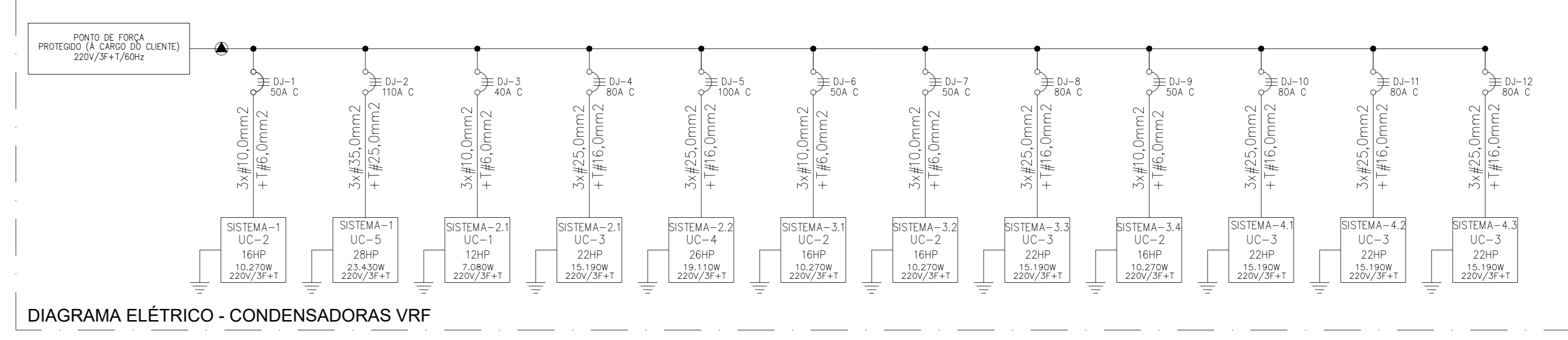
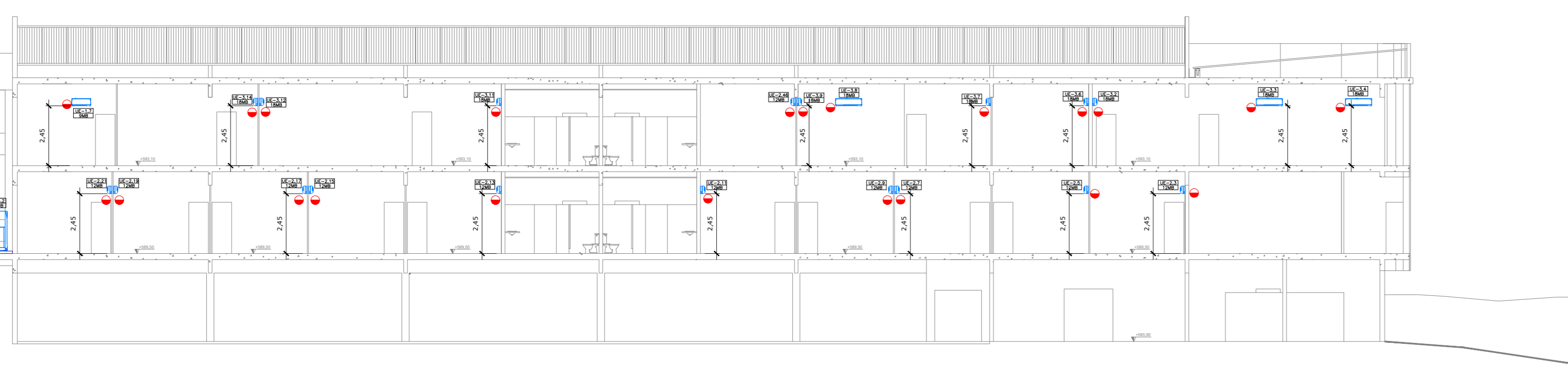
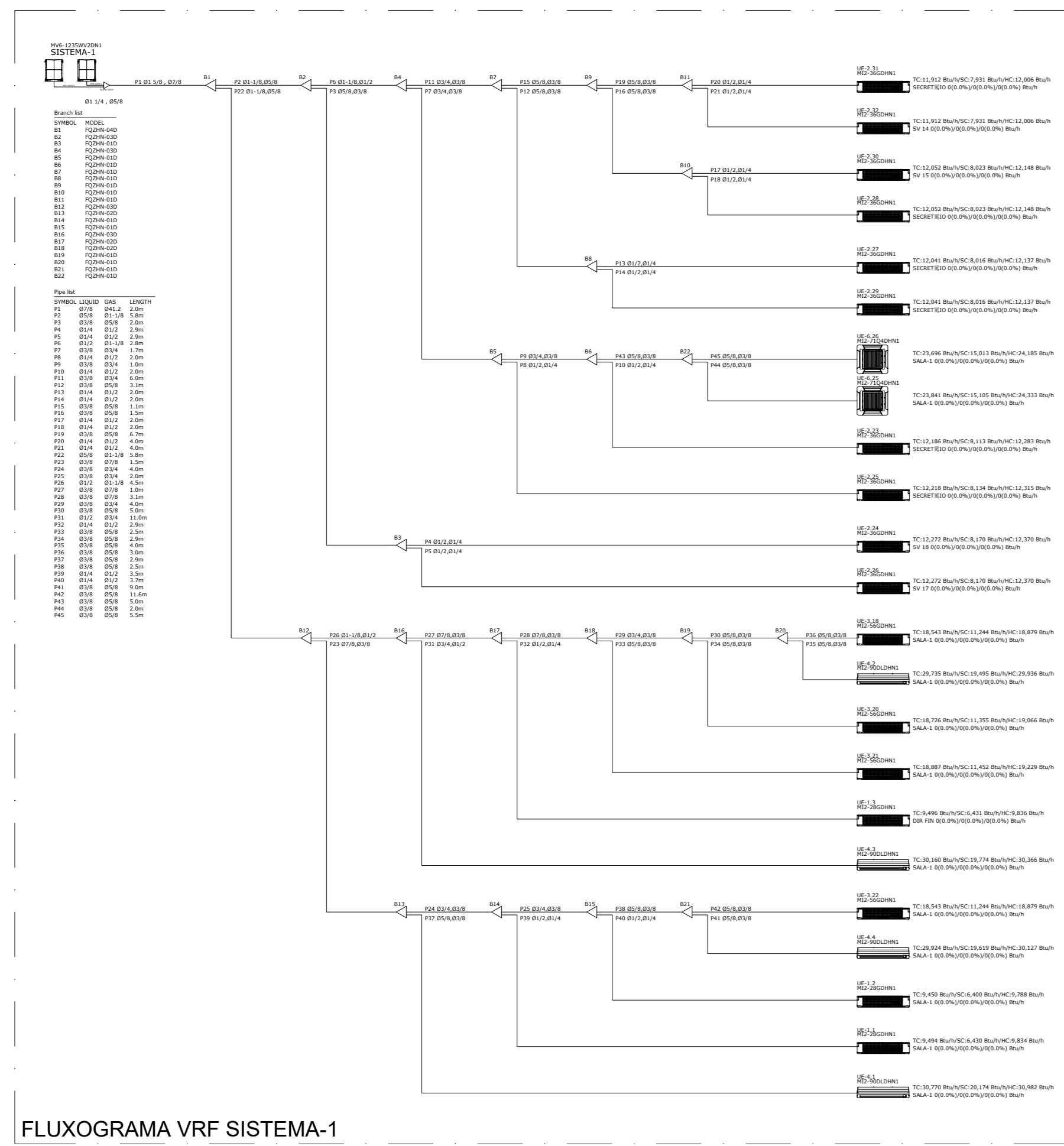


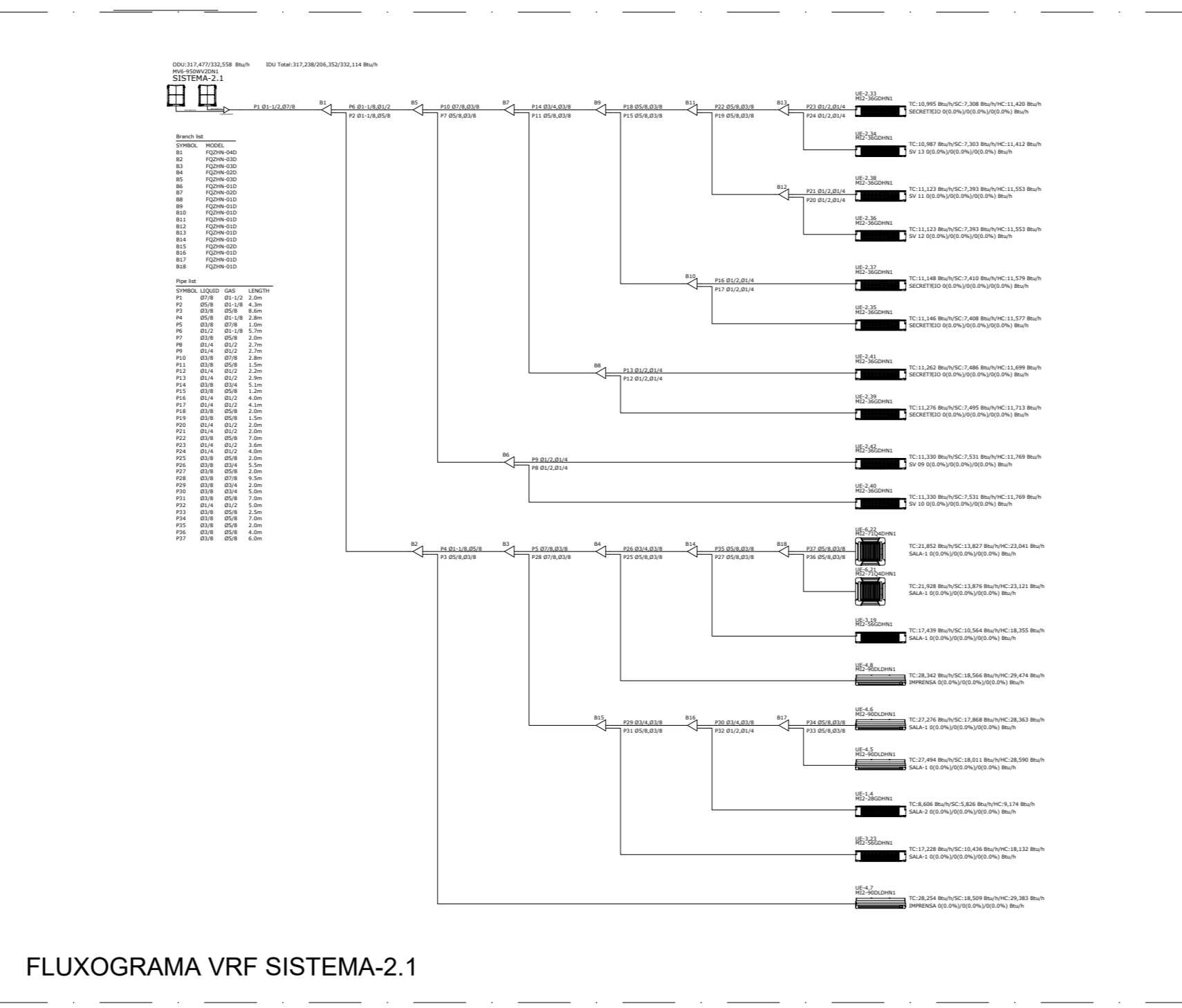
DIAGRAMA ELÉTRICO - CONDENSADORAS VRF



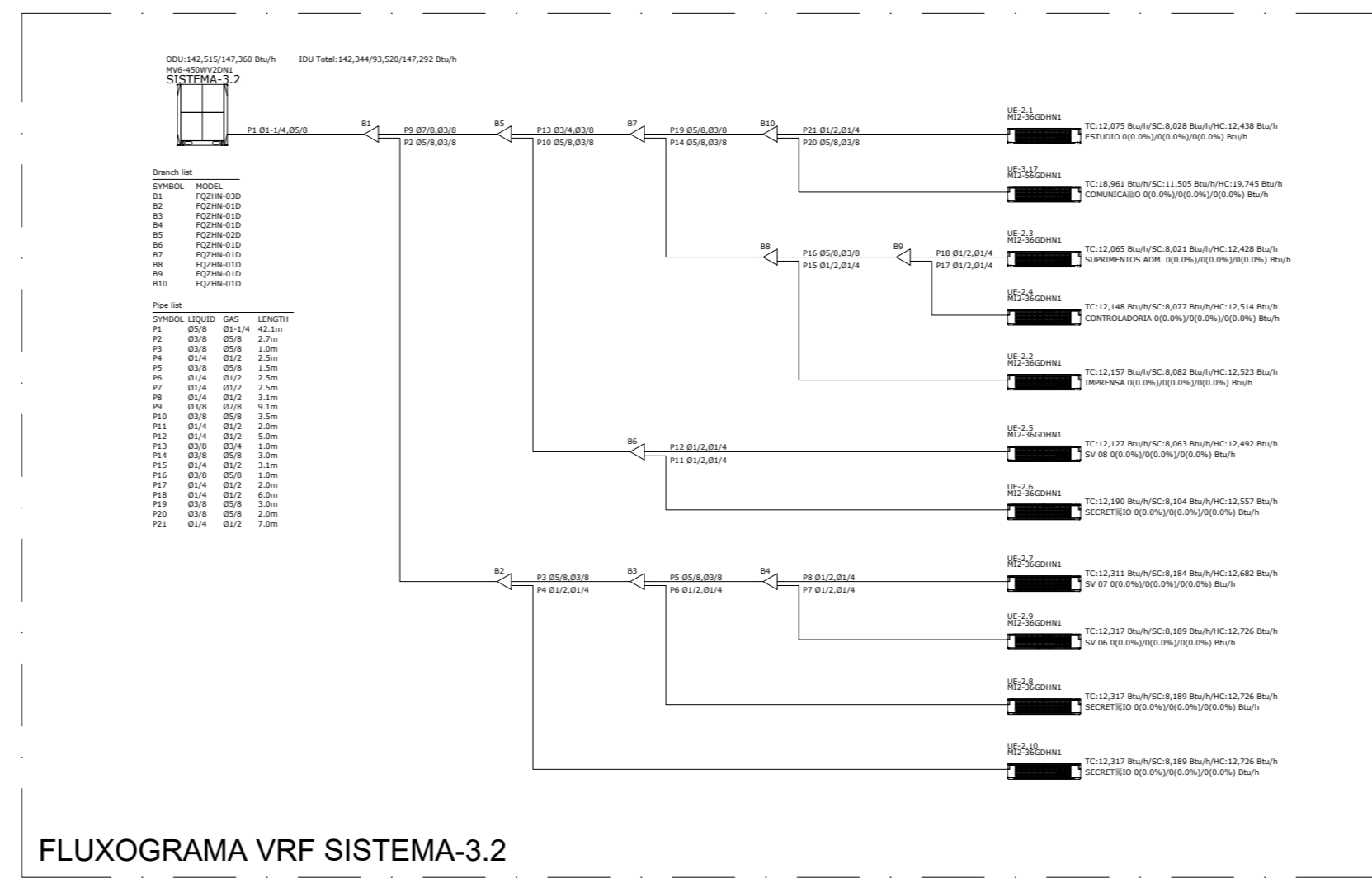
CORTE A-A



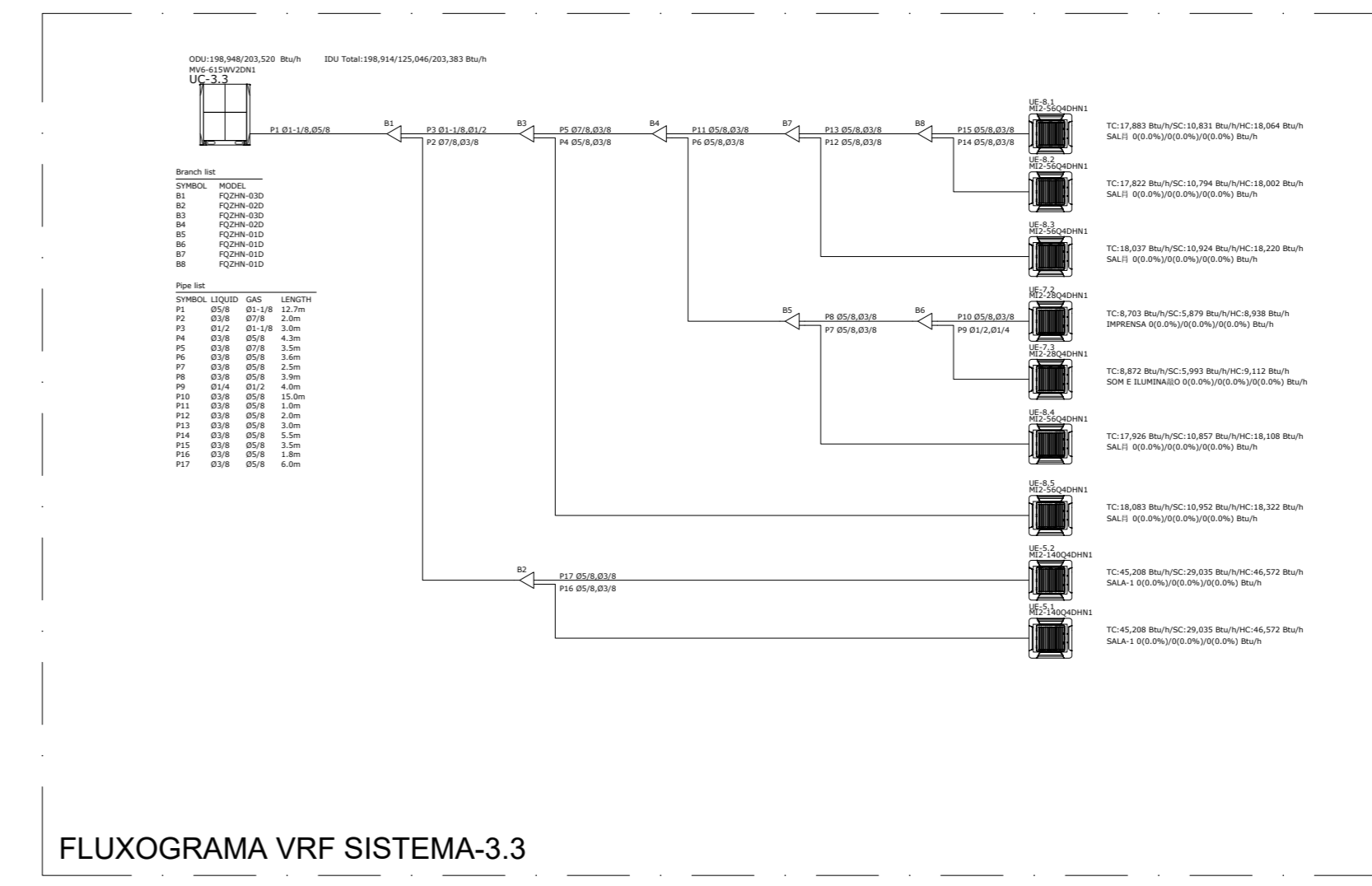
FLUXOGRAMA VRF SISTEMA-1



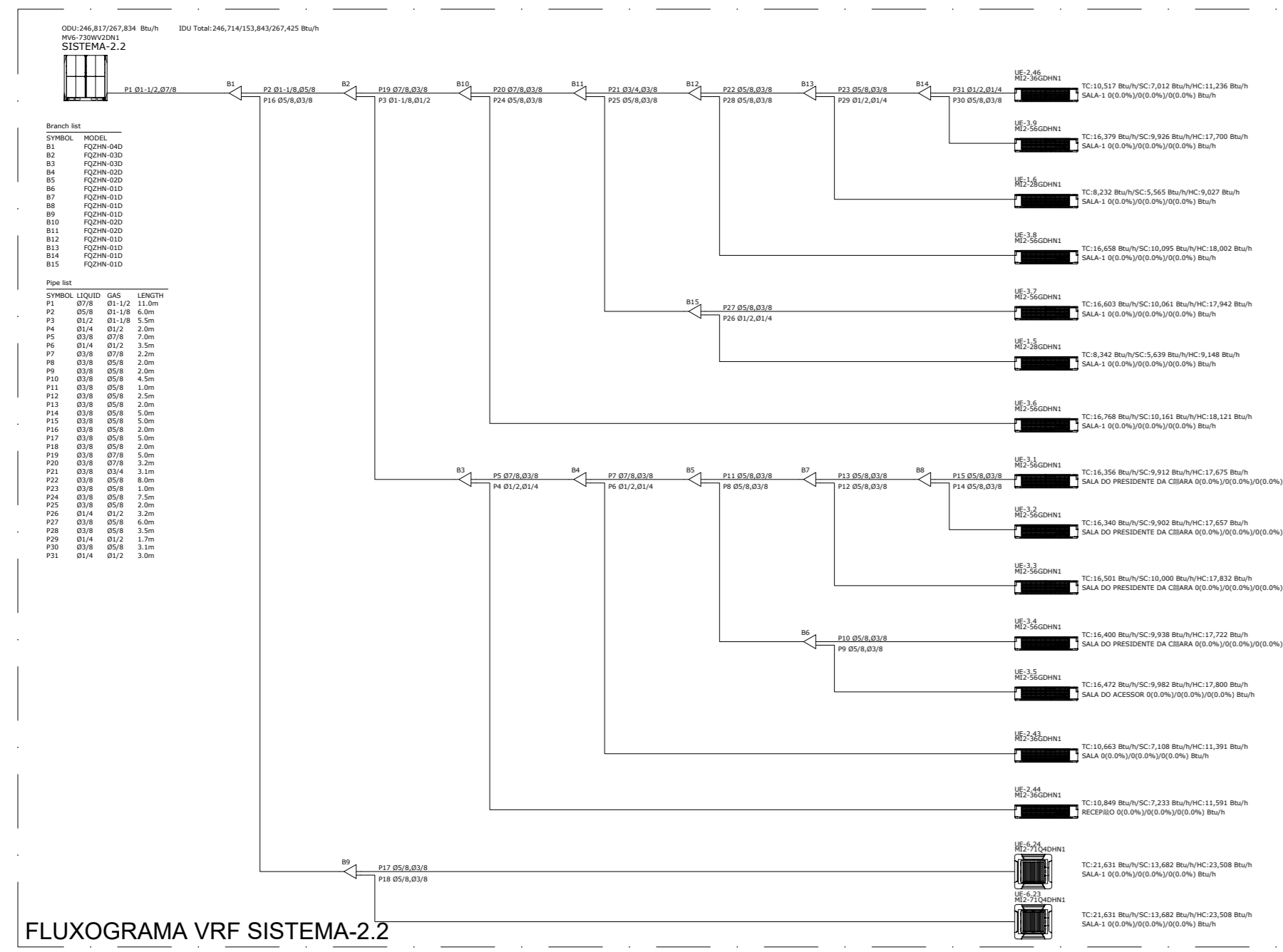
FLUXOGRAMA VRF SISTEMA-2.1



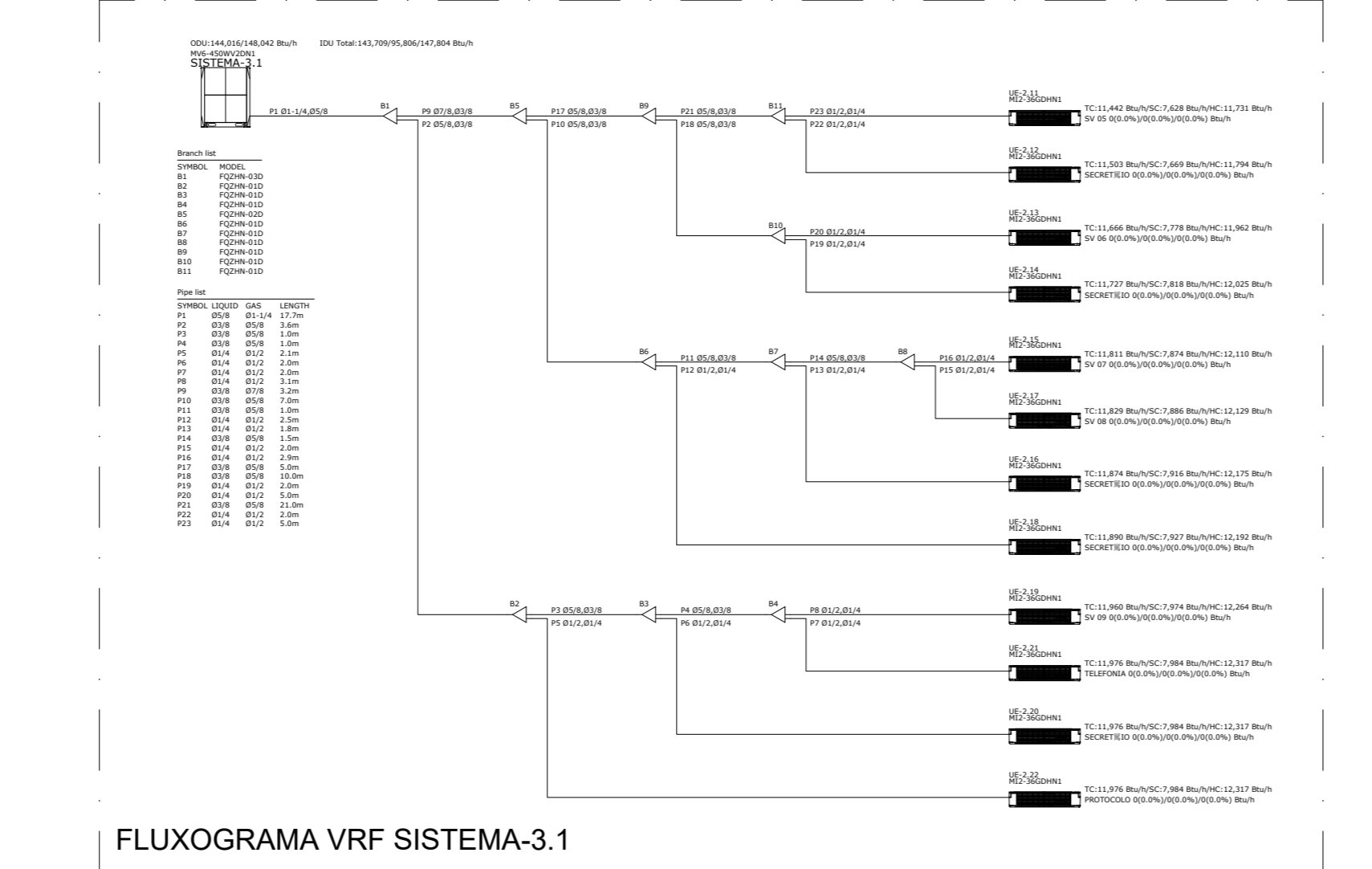
FLUXOGRAMA VRF SISTEMA-3.2



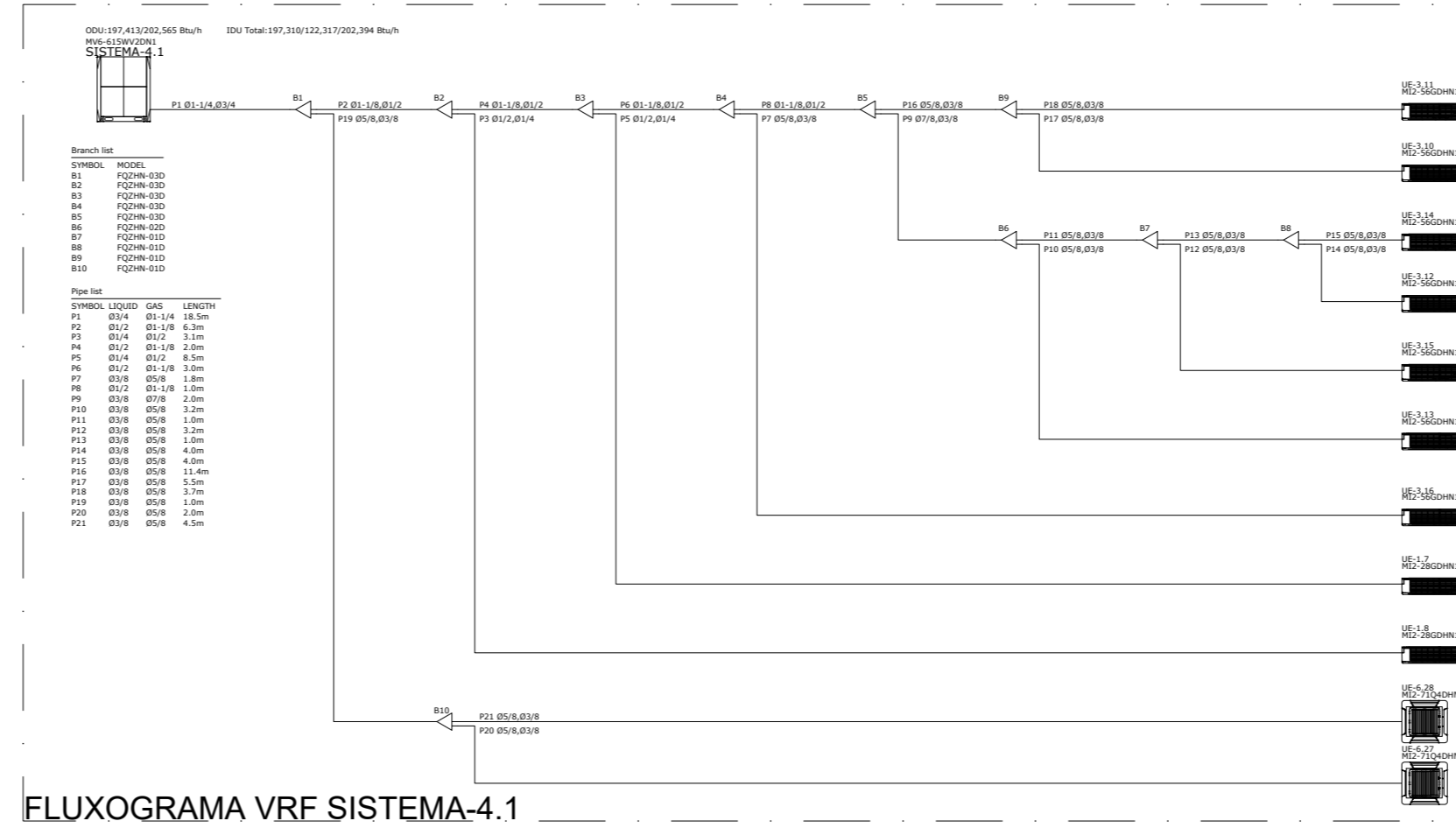
FLUXOGRAMA VRF SISTEMA-3.3



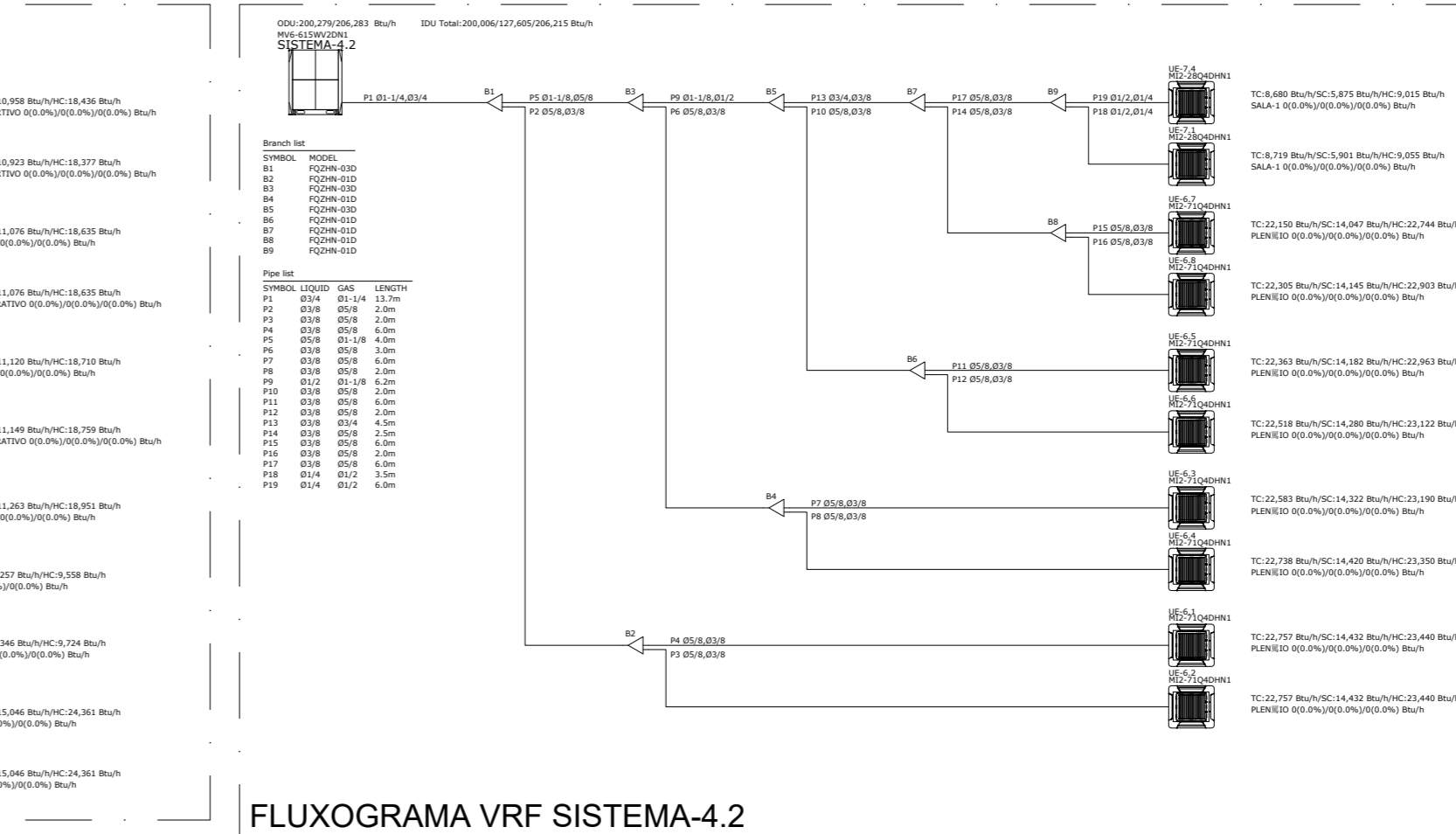
FLUXOGRAMA VRF SISTEMA-2.2



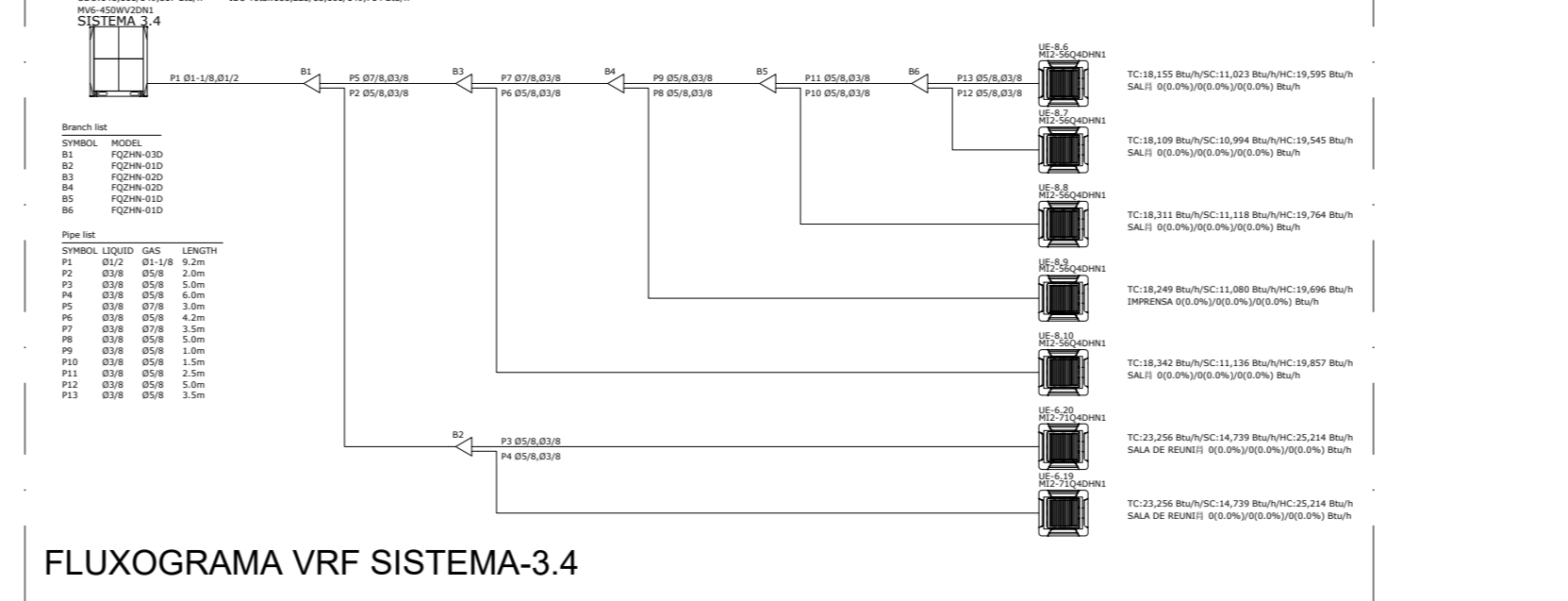
FLUXOGRAMA VRF SISTEMA-3.1



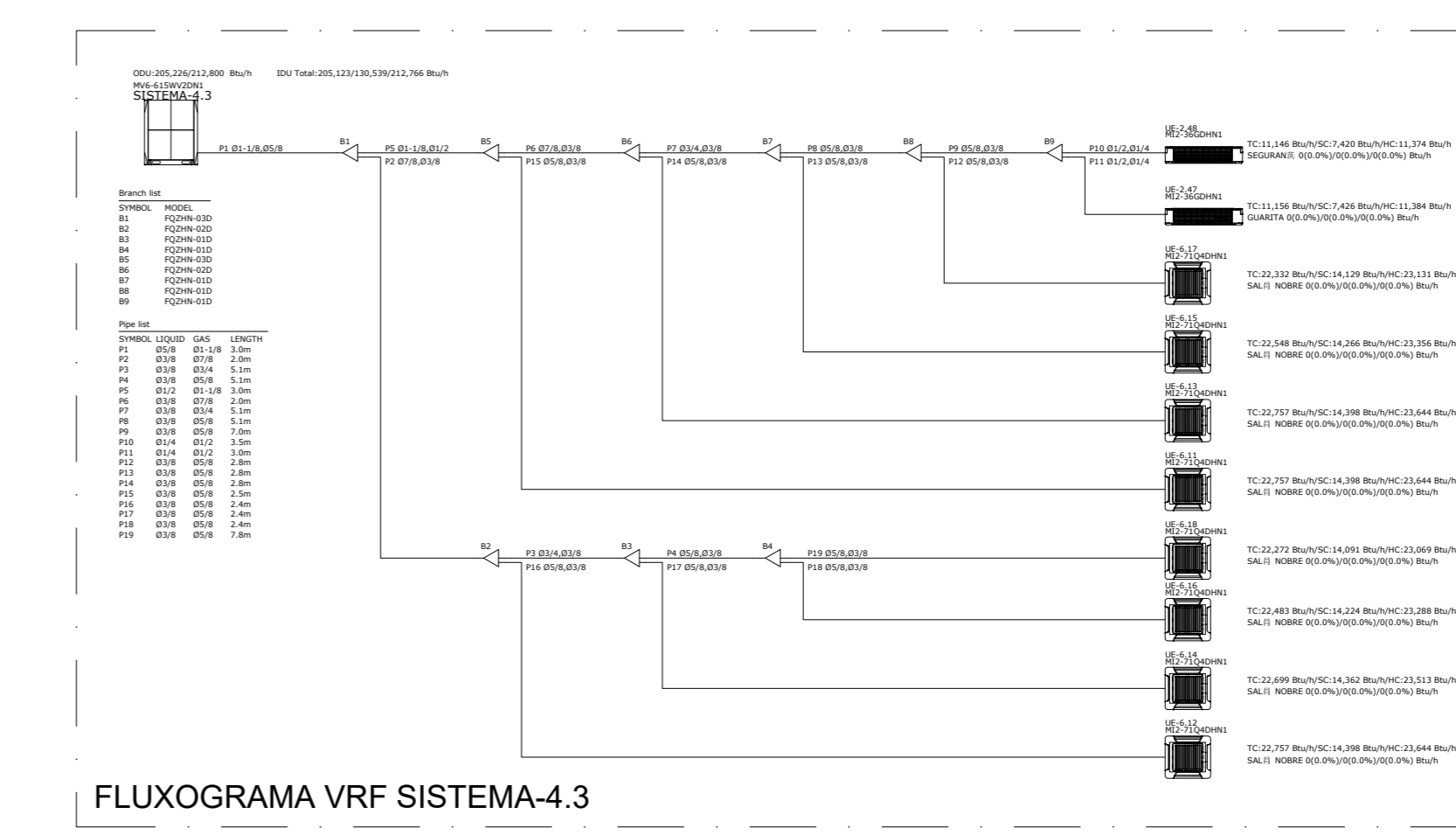
FLUXOGRAMA VRF SISTEMA-4.1



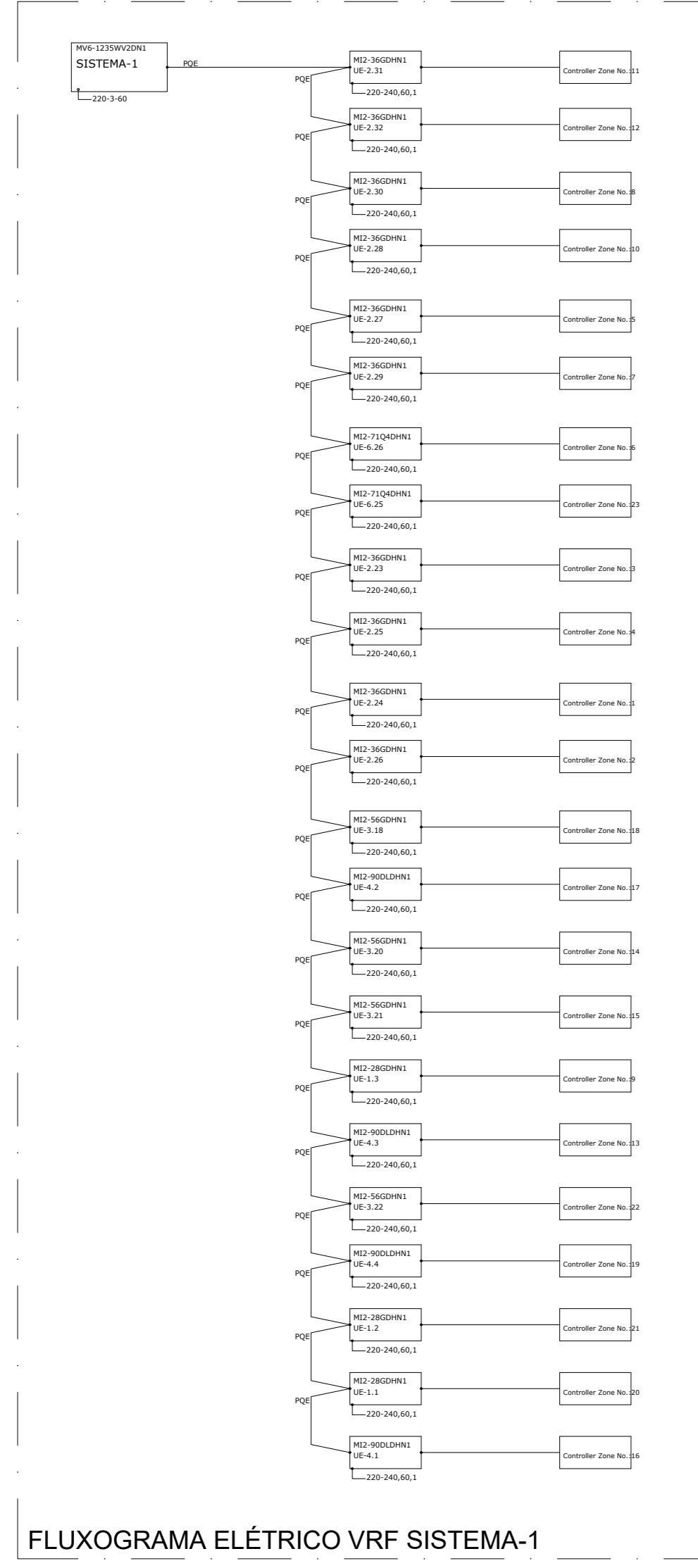
FLUXOGRAMA VRF SISTEMA-4.2



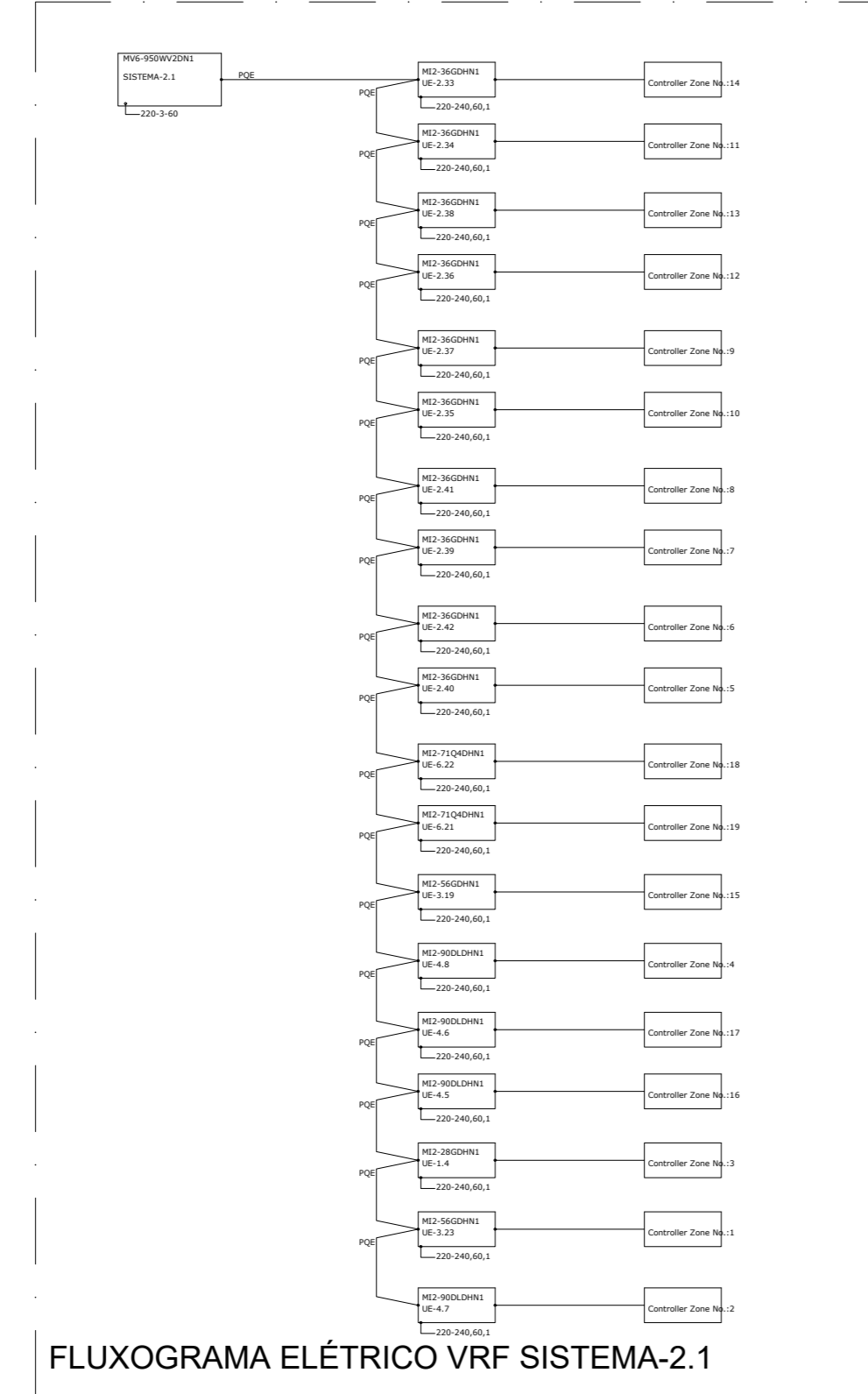
FLUXOGRAMA VRF SISTEMA-3.4



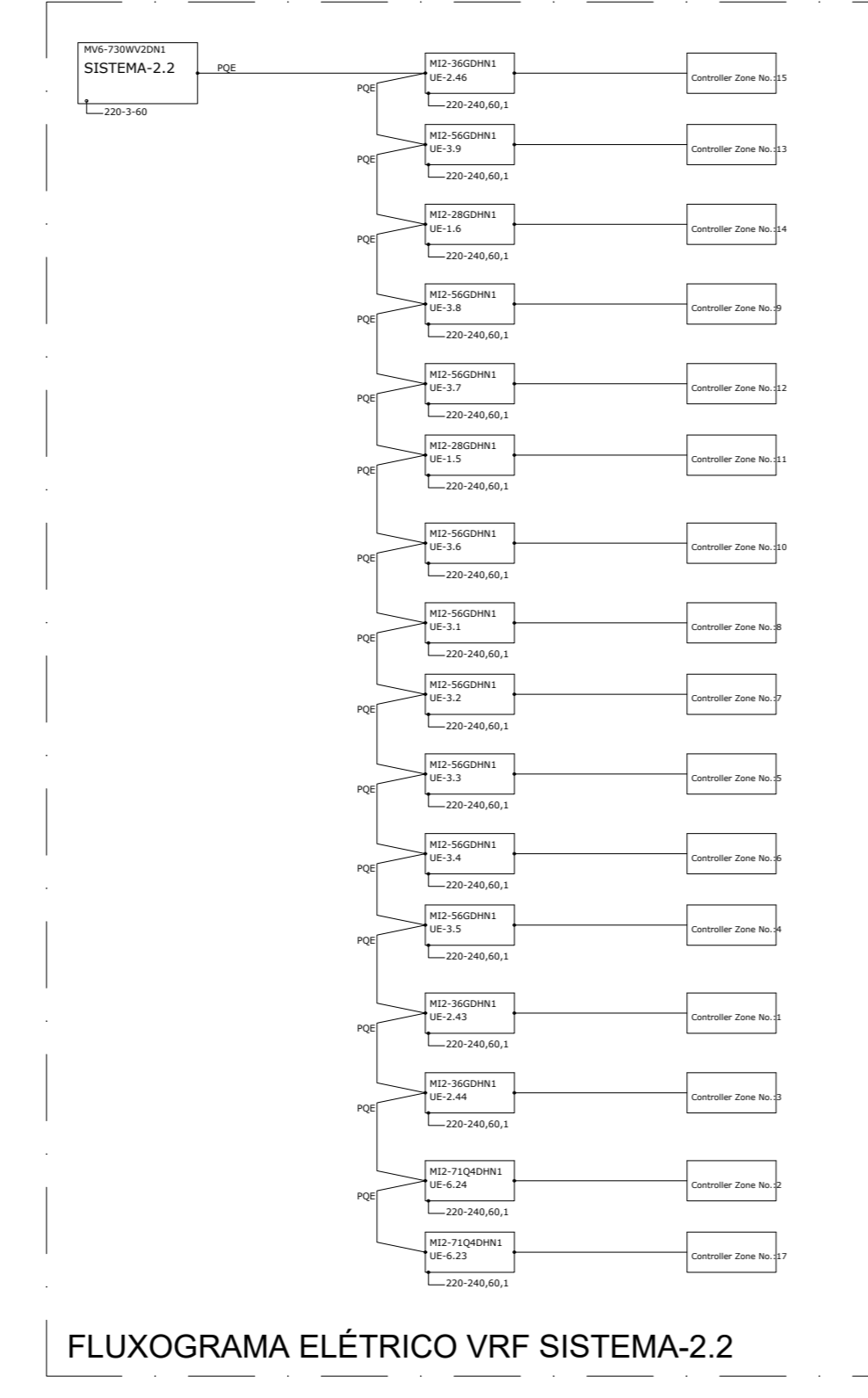
FLUXOGRAMA VRF SISTEMA-4.3



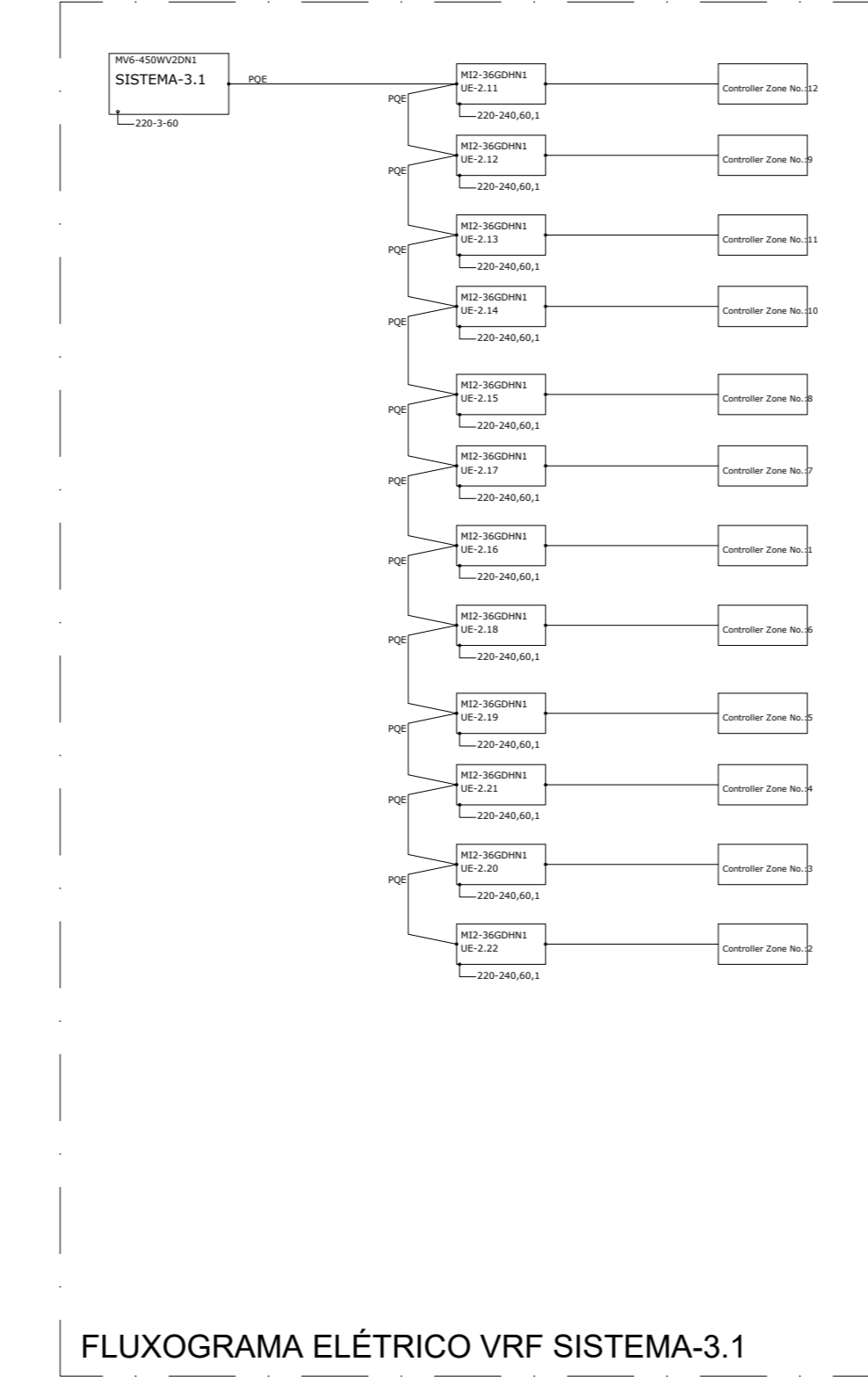
FLUXOGRAMA ELÉTRICO VRF SISTEMA-1



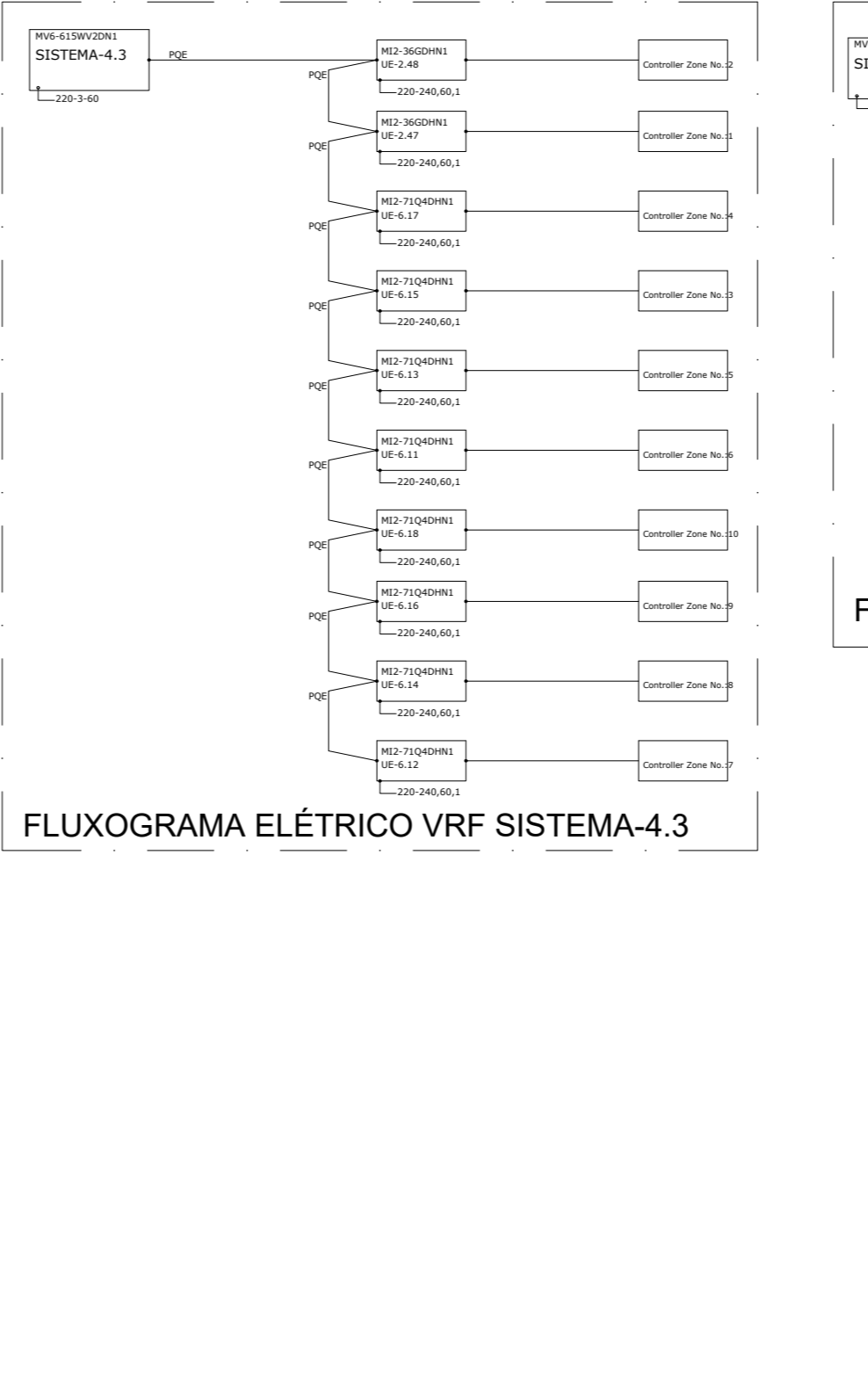
FLUXOGRAMA ELÉTRICO VRF SISTEMA-2.1



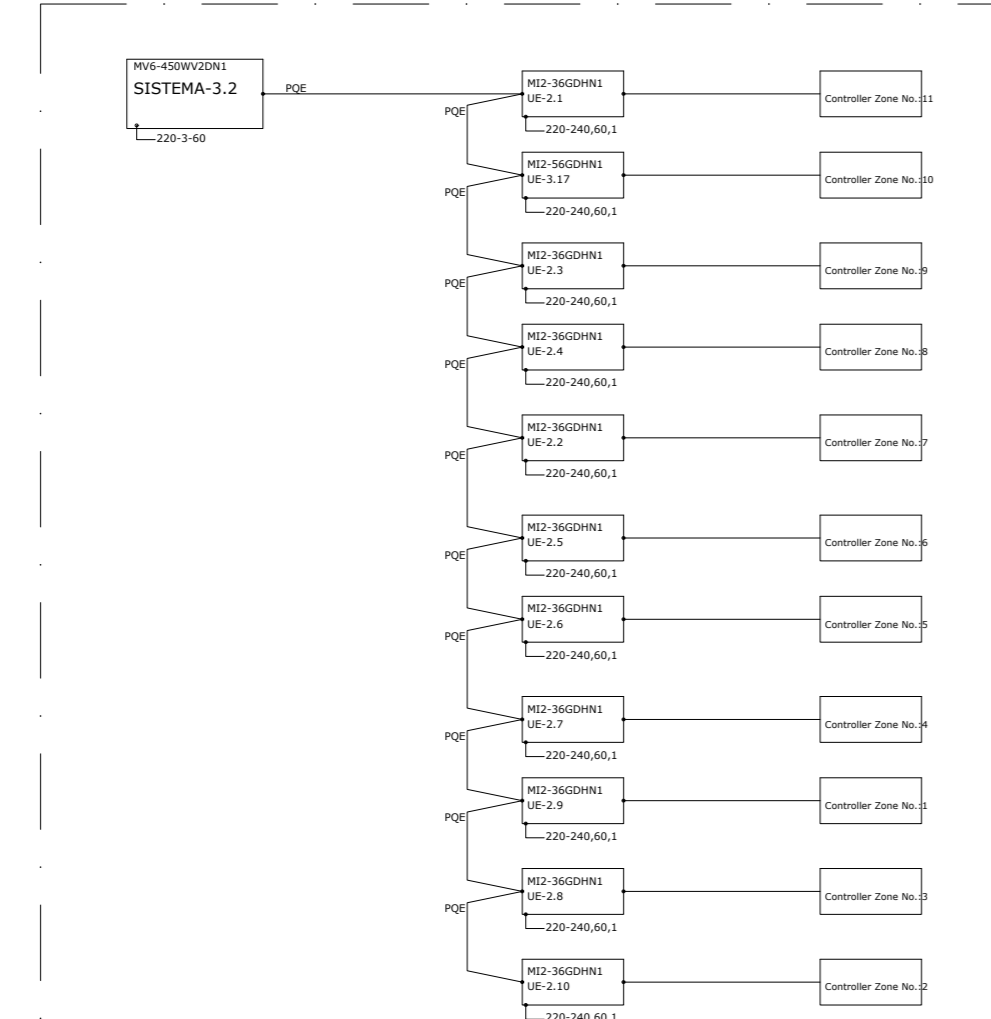
FLUXOGRAMA ELÉTRICO VRF SISTEMA-2.2



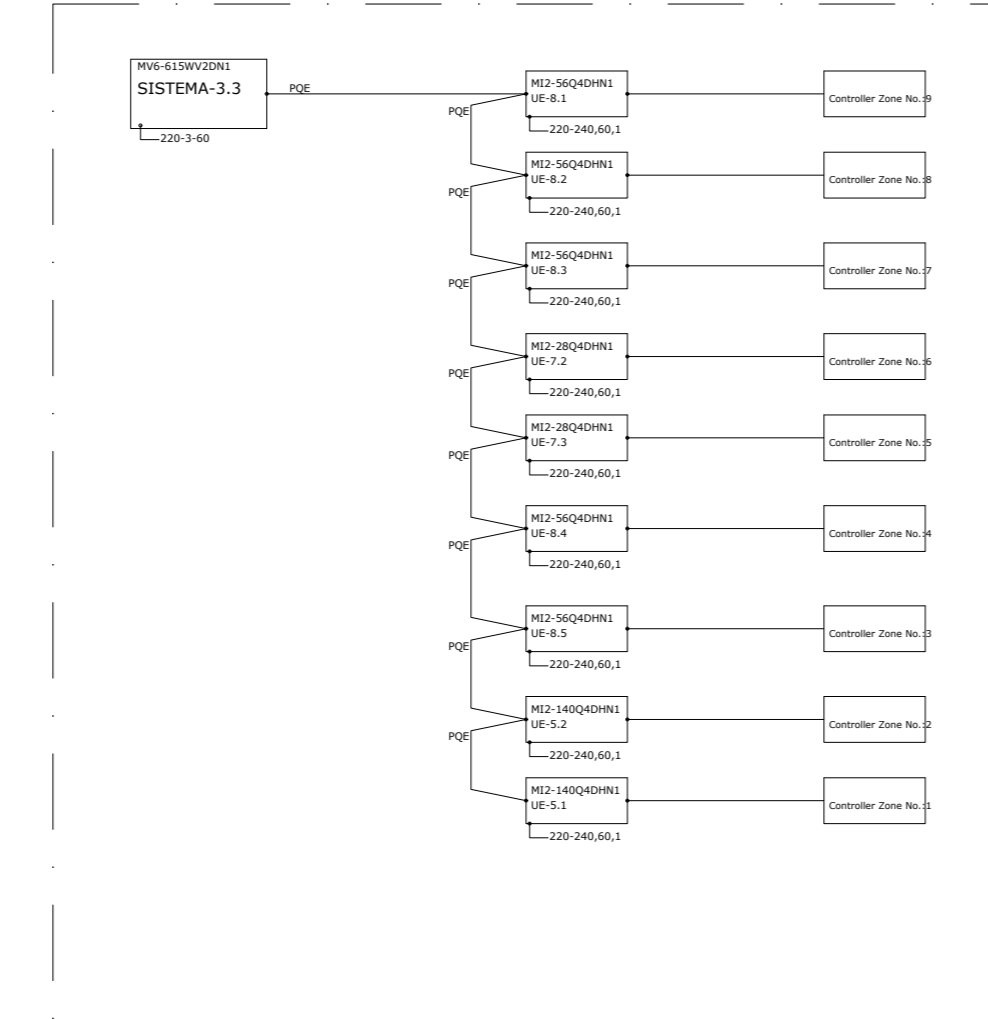
FLUXOGRAMA ELÉTRICO VRF SISTEMA-3.1



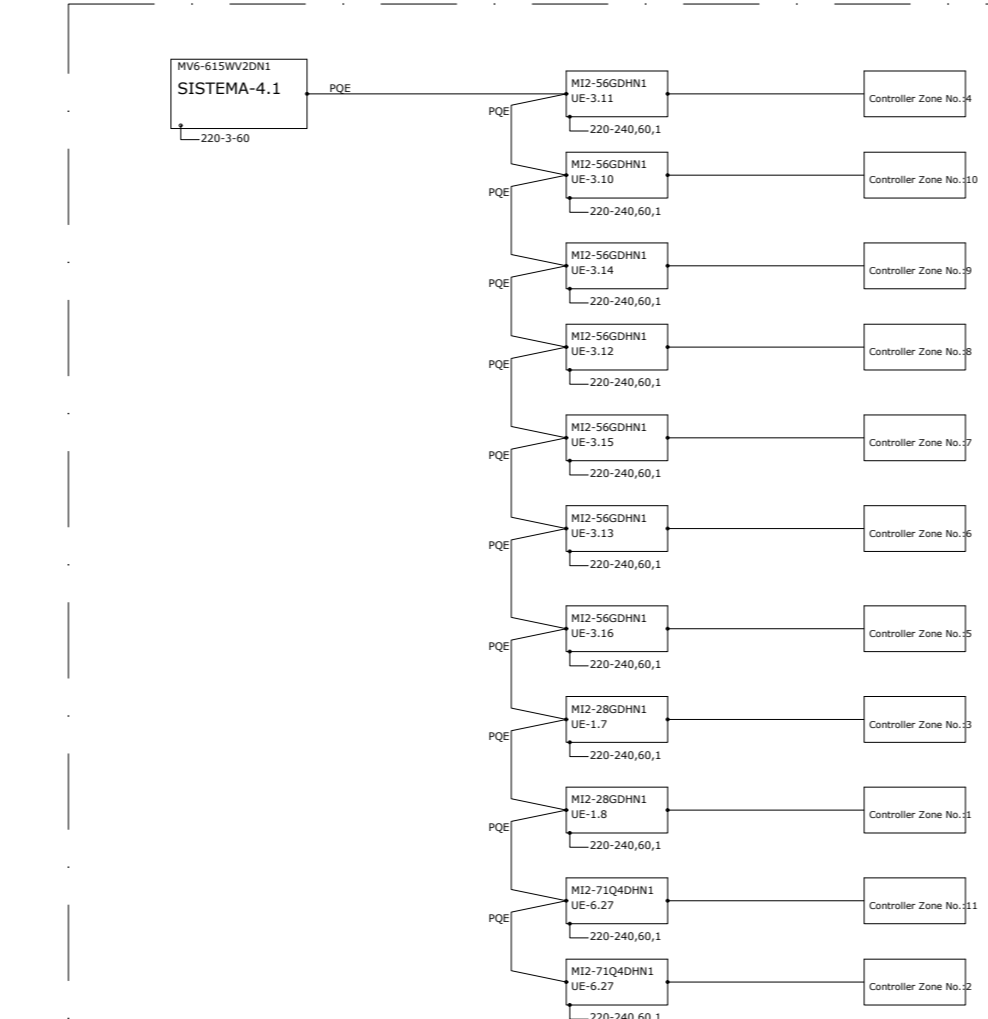
FLUXOGRAMA ELÉTRICO VRF SISTEMA-4.3



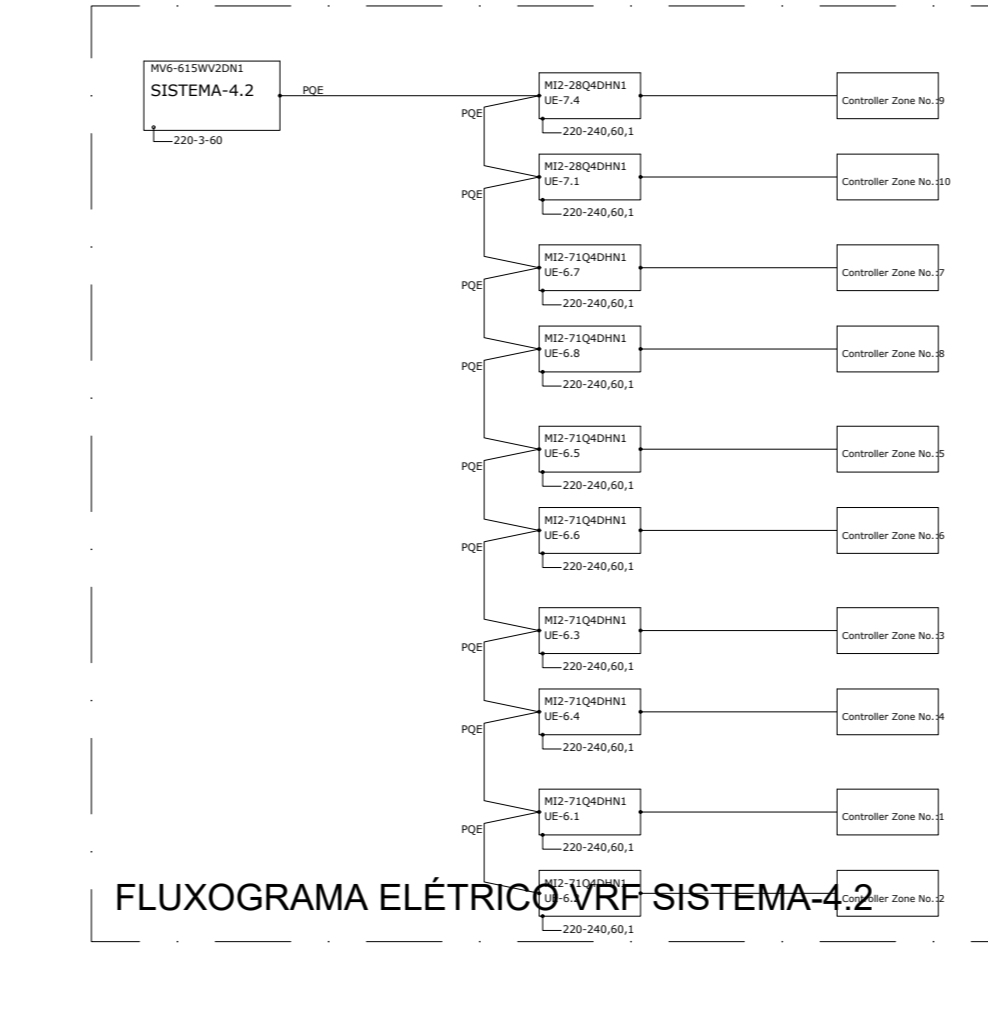
FLUXOGRAMA ELÉTRICO VRF SISTEMA-3.2



FLUXOGRAMA ELÉTRICO VRF SISTEMA-3.3



FLUXOGRAMA ELÉTRICO VRF SISTEMA-4.1



FLUXOGRAMA ELÉTRICO VRF SISTEMA-4.2

0 EMISSÃO INICIAL		DESCRIÇÃO	XX.XX.22
Nº			DATA
		RMN Consultoria em HVAC Campinas-SP Fone: (19) 3272-1896 www.rmnconsultoria.com.br	
CLIENTE:	CÂMARA MUNICIPAL DE HORTOLÂNDIA	DATA:	20.06.22
LOCAL:	HORTOLÂNDIA-SP	REVISADO:	06.10.22
TÍTULO:	FLUXOGRAMAS VRF SETOR ADMINISTRATIVO	ART/CREA:	506002247
		ESCALA:	S/E
		FOLHA Nº:	2/2
		PROJETO Nº:	629/2022
		FORMATO:	A0
		REVISÃO:	2